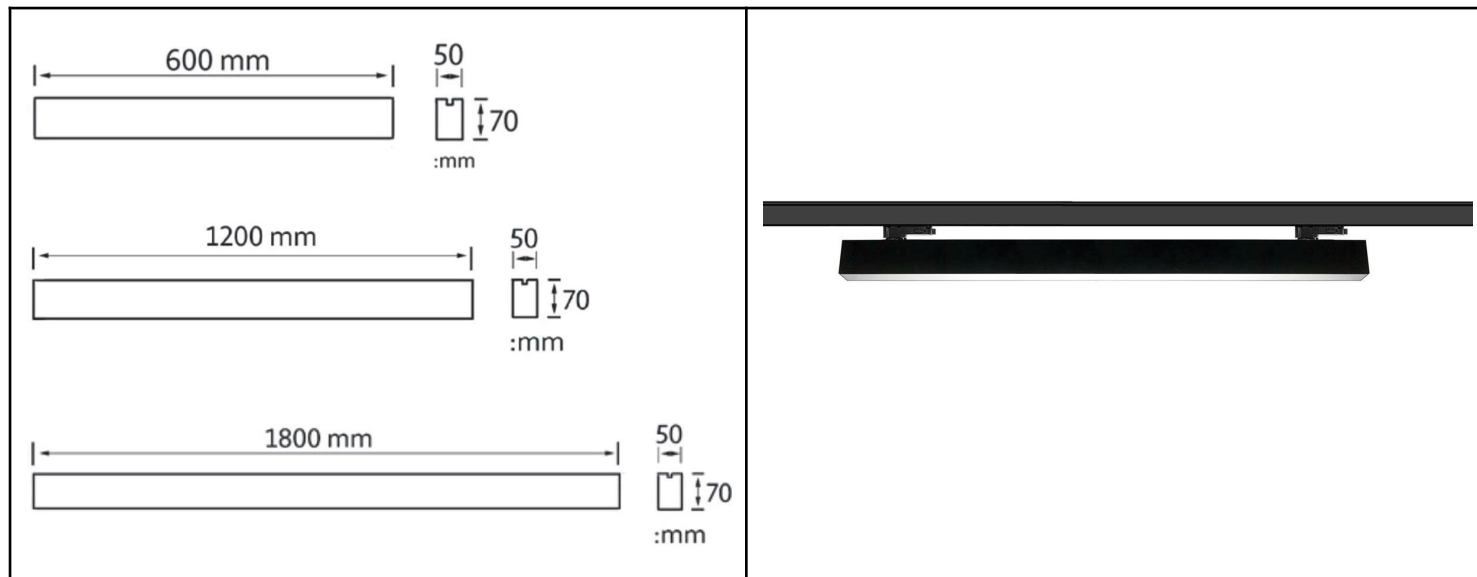


LINEAARINEN KOHDEVALAISIN

KVP-LL 20 | 40 | 60



TUOTEVAIHTOEHDOT

Tuotekoodi	Himmennys	Teho W	Väriämpötila	Lm	Pituus mm
KVP-LL60-PH	On / Off	20	3000K/ 4000K/ 5000K/ 5700K	1800	600
KVP-LL60-PH		25		2000	600
KVP-LL120-PH		40		3600	1200
KVP-LL180-PH		60		4800	1800
KVP-LL60-RFB	RF RC kaukosäädin	25	3000K ~ 5700K	2000	600
KVP-LL120-RFB		40		3600	1200
KVP-LL60-RFC		25		2000	600
KVP-LL120-RFC		40		3600	1200
KVP-LL60-CAB	Casambi	20	3000K/ 4000K/ 5000K/ 5700K	1800	600
KVP-LL120-CAB		40		3600	1200
KVP-LL180-CAB		60		5400	1800
KVP-LL60-CAC		3000K ~ 5700K	20	1800	600
KVP-LL120-CAC			40	3600	1200
KVP-LL180-CAC			60	5400	1800
KVP-LL60-DAB	DALI	20	3000K/ 4000K/ 5000K/ 5700K	1800	600
KVP-LL120-DAB		40		3600	1200
KVP-LL180-DAB		60		5400	1800

LINEAARINEN KOHDEVALAISIN

KVP-LL 20 | 40 | 60

TEKNISET TIEDOT

Valaisintyyppi	lineaarinen kohdevalaisin
Rungon materiaali	alumiini
Rungon väri	mattamusta/valkoinen
Käyttölämpötila	-20 ~ +40°C
CRI	90 Ra
Sertifikaatit	CE-EMC, ROHS
Valaistuskulma	100°
Tulojännite	AC 220-240 V
Tehokerroin	>0.92
Elinkaari	50 000 tuntia



SOVELTUVUUS

- museot ja taidegalleriat
- näyttelytilat
- myymälät ja putiikit
- kahvilat ja ravintolat

OMINAISUUDET

- taidegalleriatason valaistus
- useita teho- ja himmennys vaihtoehtoja

Tiedot ovat vain viitteellisiä, pidätämme oikeuden tehdä muutoksia tuotteidemme parantamiseksi.